

III. Cărămizi refractare pentru cos de fum

Cosurile de fum se utilizeaza pentru evacuarea cu tiraj natural a gazelor de ardere si a fumului provenite de la :
 - generatoare de caldura individuale (centrale termice, sobe de teracota, sobe, seminee, cazane pentru instalatii de incalzire centrala, instalatii termice industriale (cazane de aburi, cuptoare, crematorii, etc.)

Caracteristici tehnice:

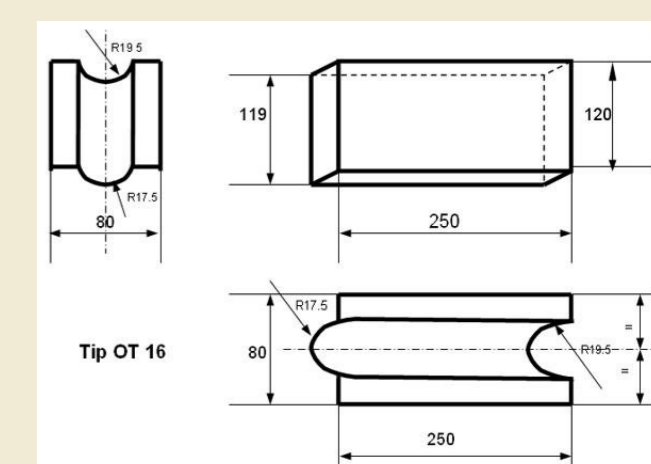
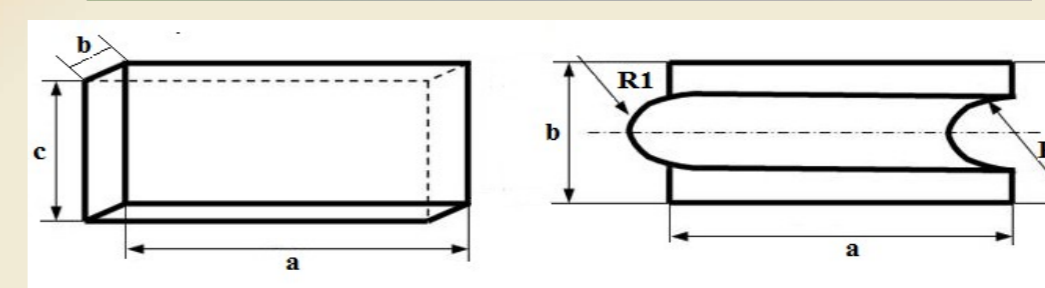
Produs	Temp de clasific. [°C]	Al ₂ O ₃ [%]	Fe ₂ O ₃ [%]	Dens. [g/cm ³]	Rezist. la comp. [Mpa]	Porozitatea aparenta [%]	Refractaritate [°C]
Cos de fum	1250	30	-	2,1	20	22	171



IV. Cărămizi refractare pentru inzidirea oalelor de turnare

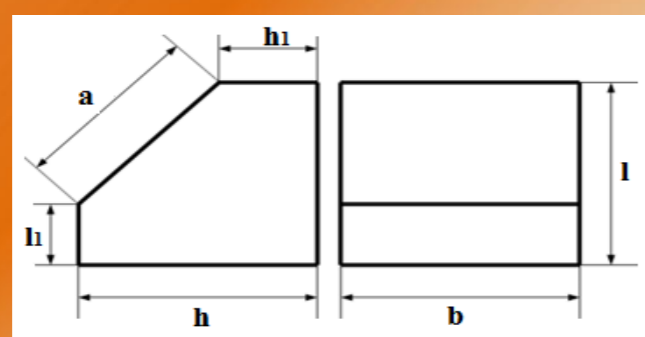
TIPUL	a (mm)	b (mm)	c (mm)	d (mm)	R(mm)	V (dm ³)
OT 1	123	64	225	180	325	1,62
OT 2	123	64	225	200	585	1,70
OT 3	123	80	225	180	400	1,99
OT 4	123	80	225	105	600	2,07
OT 5	123	80	225	205	900	2,12
OT 6	123	100	225	180	500	2,49
OT 7	123	100	225	195	750	2,58

V. Cărămizi refractare pentru diferite inzidiri



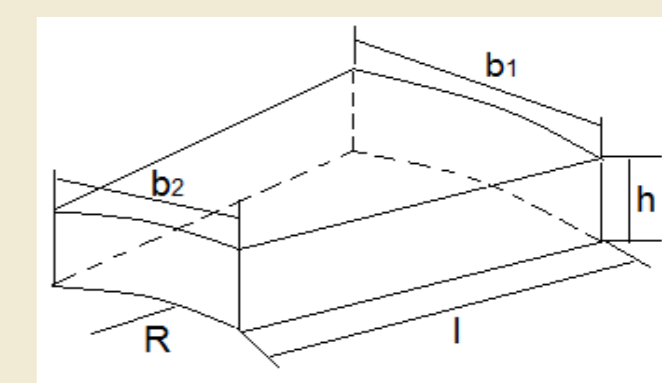
TIPUL	a (mm)	b (mm)	c (mm)	V (dm ³)
OT 12	225	80	115	2,07
OT 13	250	80	130	2,5
OT 14	300	80	160	3,84
OT 15	230	40	113	1,04
OT 16	200	80	150	3,40

VI. Cărămizi refractare pentru umeri de bolta

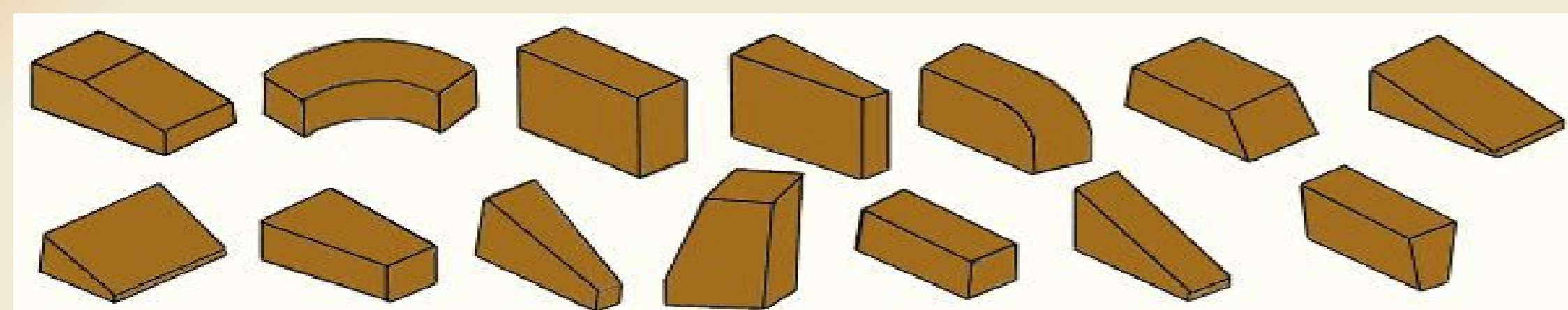


TIPUL	a (mm)	l (mm)	l1 (mm)	b (mm)	h (mm)	h1 (mm)	V (dm ³)
UB1	114	114	57	114	130	31	1,37
UB2	230	230	115	114	262	63	5,57
UB3	230	230	91	114	262	79	5,40
UB4	300	230	80	150	296	37	7,30
UB5	300	230	50	150	262	23	5,80
UB6	300	230	18	150	262	50	5,67
UB7	124	124	62	124	130	23	1,59
UB8	250	250	125	124	262	46	6,44

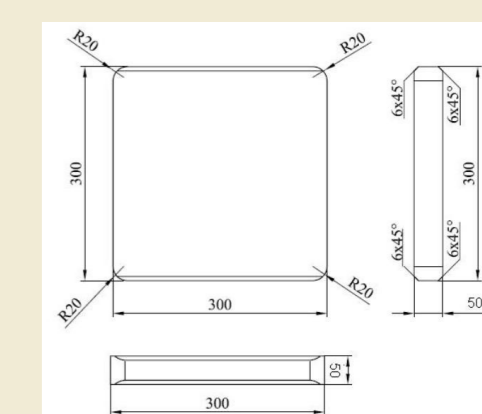
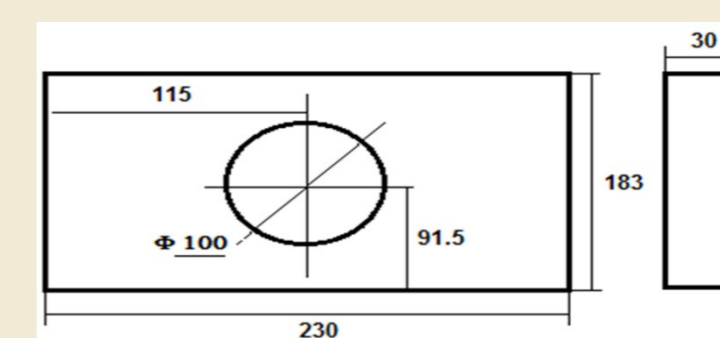
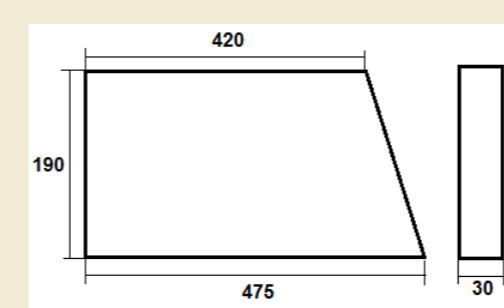
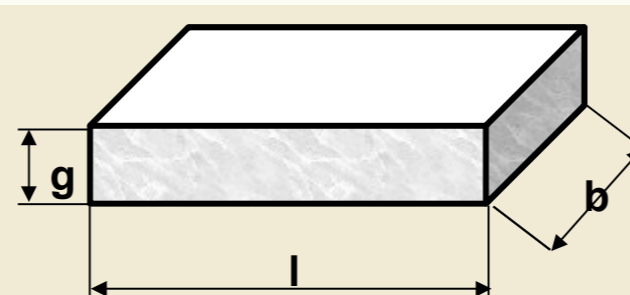
VII. Cărămizi refractare - Cubilouri



TIPUL	h (mm)	l (mm)	b1 (mm)	b2 (mm)	R (mm)	V (dm ³)
C 25	114	130	193	127	250	2,37
C 30	114	130	219	153	300	2,76
C 35	75	230	150	90	350	2,07
C 40	114	250	222	137	400	5,11
C 50	114	250	193	129	500	4,59
C 55	114	250	206	142	550	4,96
C 60	114	250	219	155	600	5,33
C 45	230	130	150	116	450	3,79
C 65	230	130	134	112	650	3,82
C 75	230	130	152	129	750	4,18



VIII. Cărămizi refractare - Rectangulare diverse dimensiuni



TIPUL	l (mm)	b (mm)	g (mm)	V (dm ³)	TIPUL	l (mm)	b (mm)	g (mm)	V (dm ³)	TIPUL	l (mm)	b (mm)	g (mm)	V (dm ³)
1	320	145	30	1,39	16	293	57	30	0,50	31	500	500	64	16
2	320	277	30	2,65	17	293	290	30	2,54	32	450	350	70	11,02
3	278	80	30	0,66	18	290	190	30	1,65	33	300	300	40	3,6
4	160	55	30	0,26	19	275	72	30	0,59	34	500	340	60	10,20
5	320	160	30	1,53	20	275	62	30	0,51	35	400	310	40	4,96
6	320	302	30	2,89	21	293	190	30	1,67	36	330	330	40	4,35
7	312	104	30	0,97	22	220	190	30	1,25	37	330	280	75	6,93
8	160	70	30	0,33	23	500	250	30	3,75	38	330	215	75	5,32
9	230	183	30	1,26	24	500	250	50	6,25	39	390	290	30	3,39
10	275	44	30	0,36	25	500	200	30	3,00	40	240	119	60	1,71
11	248	60	30	0,44	26	280	280	75	5,88	41	400	400	50	8,00
12	325	248	30	2,41	27	215	215	75	3,46	42	400	200	50	4,00
13	325	235	30	2,29	28	400	300	30	3,60	43	200	100	50	1,00
14	275	72	30	0,59	29	400	308	40	4,92	44	320	250	30	2,4
15	275	62	30	0,51	30	230	230	60	3,17	45	350	235	50	4,11

La cererea beneficiarilor se pot executa si alte formate de cărămizi avand in vedere si complexitatile acestora!